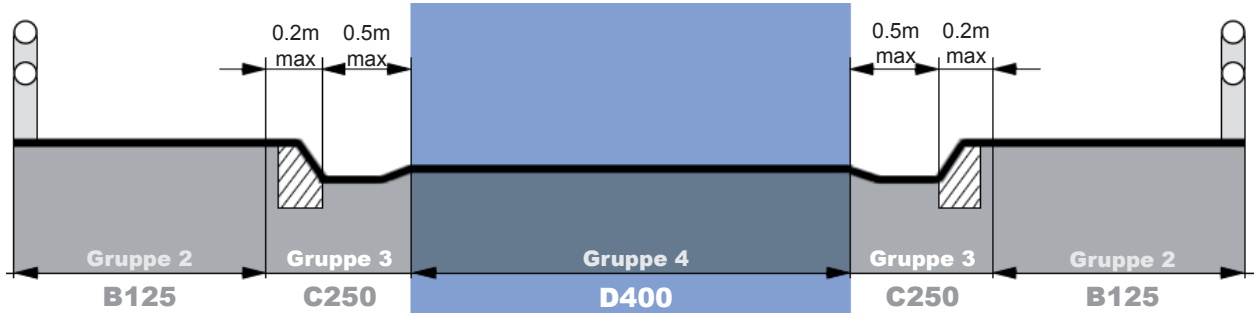
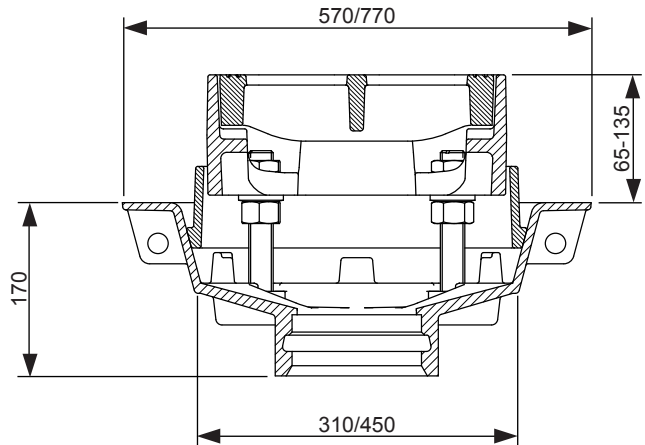
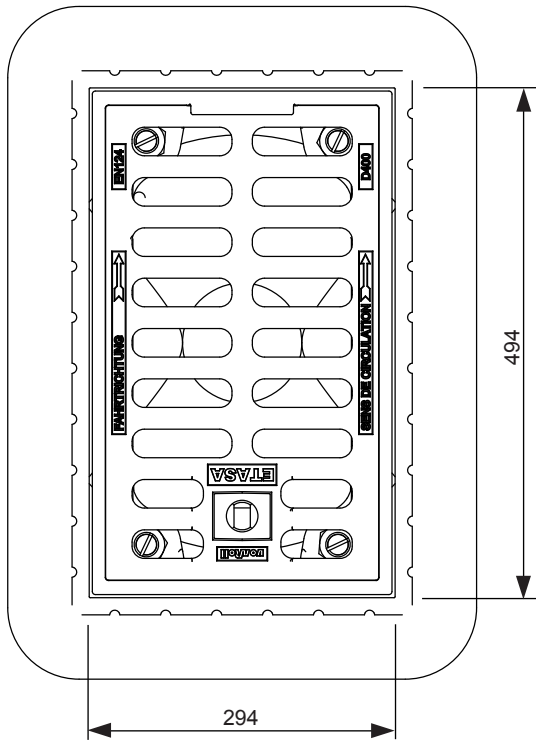


Einsatz



Figur 2982



Spezifikationen Typ 001

Eigenschaften	Klasse D400 nach VSS-Norm SN 640 366a und EN 124		BLOCROLL-Verschluss / Aufklappscharnier	
	Stufenlos höhenverstellbar bis 7cm		Bauguss / Elastomer-Einlage	
	Stufenlos neigungsverstellbar, max Neigung 7°		Ablaufrohr DN 125	
Ausführungen	E (BLOCROLL gegen unbefugtes Abheben)		R (Deckel mit Aufschrift "REINIGUNG")	
Masse	Rost (BxL)	269 x 467mm	Schlitzbreite	28mm
	Rahmen sichtbar (BxL)	294 x 494mm	Schlitzöffnung total	440cm ²
	Schluckvermögen	1200l/min.	Auflagehöhe	50mm
Gewicht Total 80kg	Tasse	28kg	Rost	21kg
	Rahmen	23kg	Festhalterahmen	9kg