

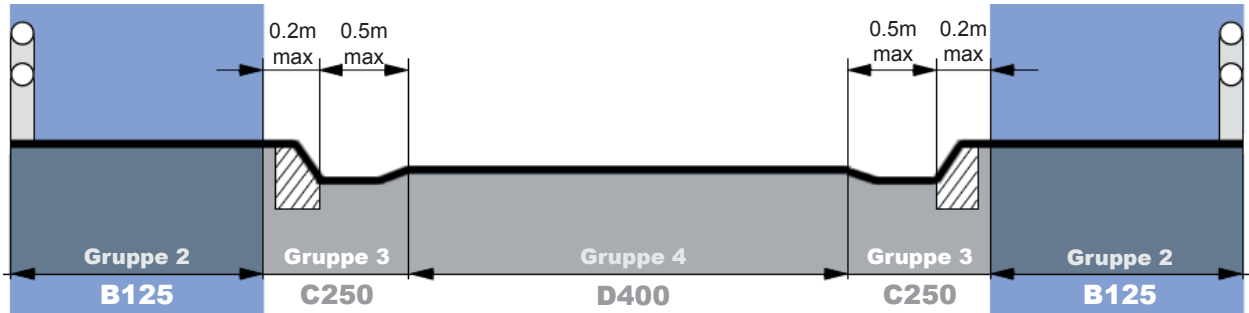


# ETASA®

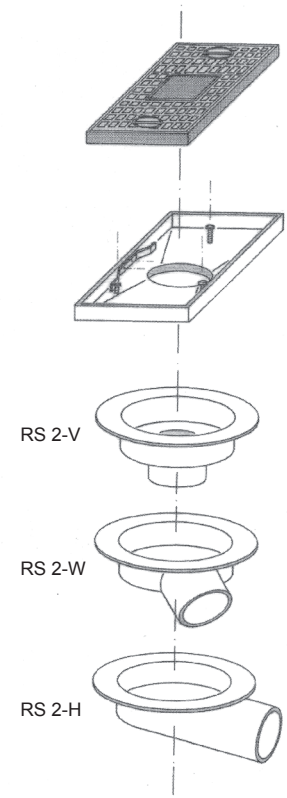
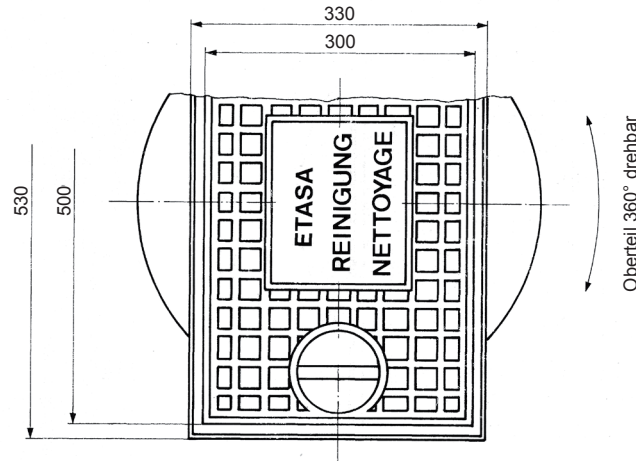
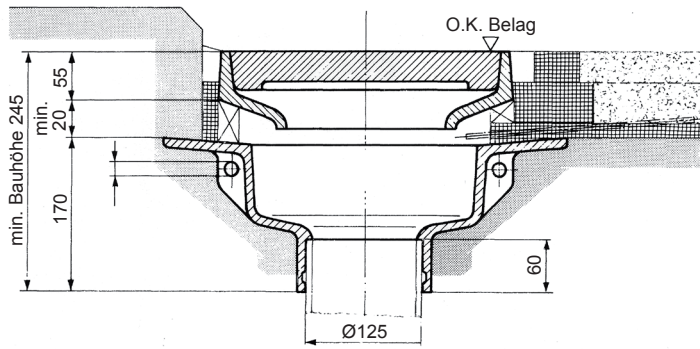
Klasse B125 / Gruppe 2  
Brückenschacht

RS 2-V  
RS 2-W  
RS 2-H

Einsatz



RS-2V | RS-2W | RS-2H



Spezifikationen

<b>Eigenschaften</b>	Klasse B125 nach EN 124
	Höhenjustierung bis 150mm
	Gefälljustierung bis 15%
	Seitenjustierung +/- 25mm
	Schluckvermögen 12l/sek (bis 3% Gefälle)
<b>Ausführungen</b>	RS (Reinigungsschacht)
<b>Konstruktionsmaterial</b>	Tasse / Rahmen    Grau-Guss geteert
	Rost                    Grau-Guss geteert
<b>Gewicht</b>	72kg

