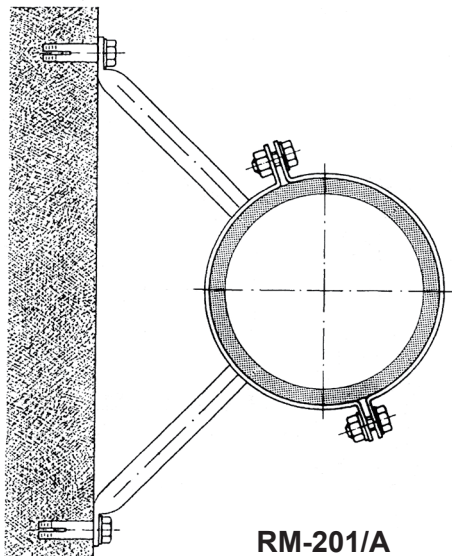


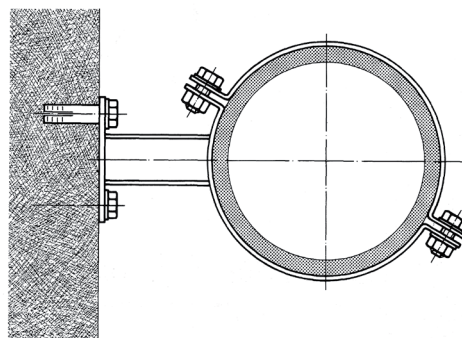
# ETASA<sup>®</sup> Rohrbefestigungen

## Spezial-Gleitrohrbefestigungen **RM-200**

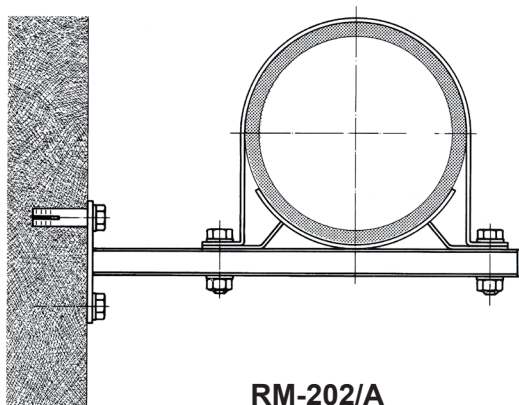
Serie RM-200



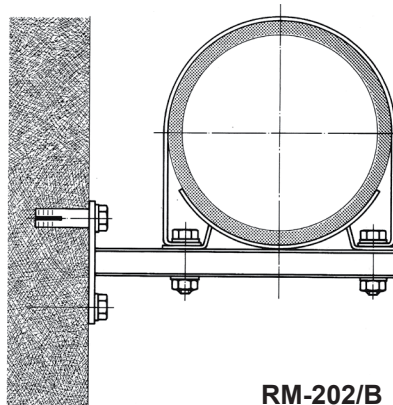
RM-201/A



RM-201/B



RM-202/A



RM-202/B

Einsatz

Als Gleit- oder Führungsrohrkonsole zur seitlichen Wandbefestigung (Verankerung durch Dübel). Geeignet für Ablauf- und Druckrohrsysteme aus Kunststoff, Faserzement, Stahl etc. Auf Wunsch mit Neoprene-Einlageband zum Schutz des Rohres bzw. zur Schalldämmung. Der Rohrträger wird auf das notwendige Fixmass gefertigt.

*RM-202/A und RM-202/B mit beweglichem Auflagesattel für feinste Seitenregulierung.*

Spezifikationen

**Rohrdurchmesser** 75 bis 800mm (andere Durchmesser auf Anfrage lieferbar)

**Rohrhalter** Konsolen oder Halbschalen

**Erhältlich in**

- Inox V4A
- St. 57-2 feuerverzinkt

*Für RM-202/A und RM-202/B:*

**Rohrschelle** 2-teilig (Auflagesattel und Haltebügel), in Doppelkonsole beweglich