



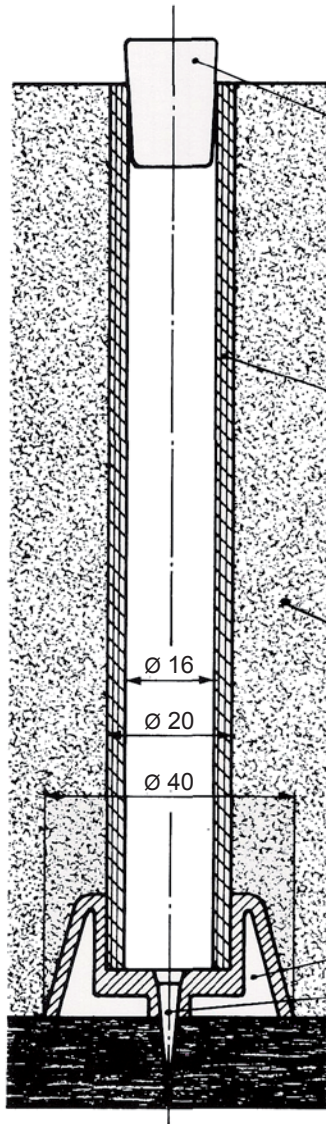
# ETASA® Belagselemente

## Belagselement

## RK 10

RK 10

Für Bauunternehmung massgebend:



Einfachelement  
ETASA RK 10-B  
Art. Nr. 5502

Verschlusszapfen  
ETASA RK 10-Z  
Art. Nr. 5551

Doppelement  
ETASA RK 10-D  
Art. Nr. 5503

Isolation

HDPE Rohr  
ETASA RK 10-R  
längenvariabel  
Art. Nr. 5601 bis 5620

Einfachelement  
ETASA RK 10-B  
Art. Nr. 5502

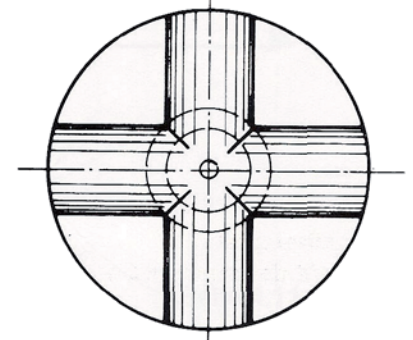
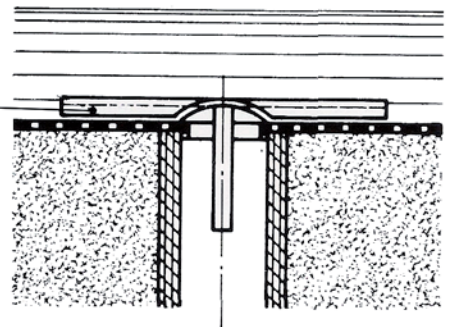
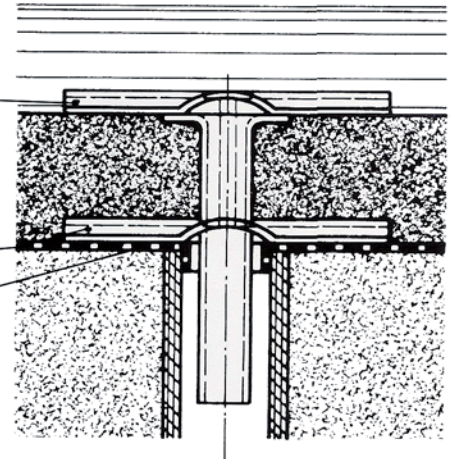
Beton

PVC-Topfhasenkonus  
ETASA RK 10-K  
Art. Nr. 5552

Nagel

Schalbrett

Für Belagsunternehmung massgebend:



Einsatz

Kondens- &amp; Sickerwasserableitung für Neubauten (Schalungs-Einlage)