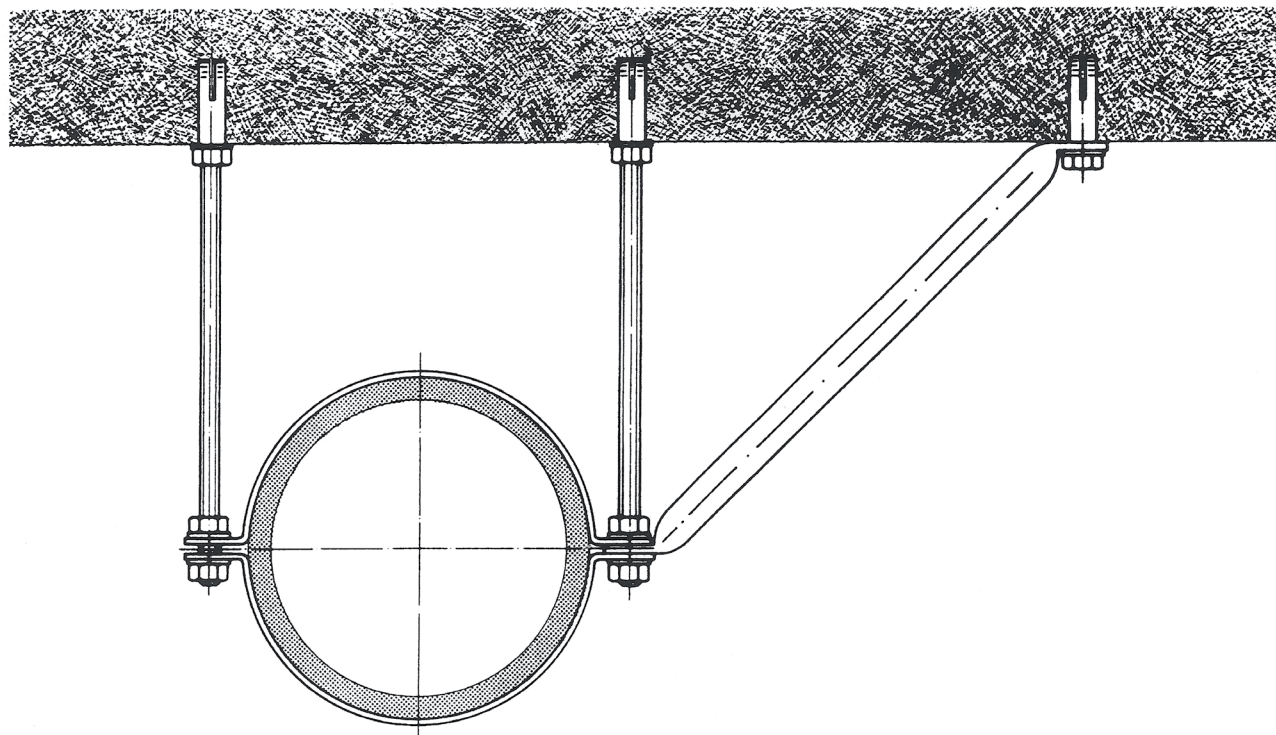


ETASA[®] Rohrbefestigungen

Gleit- und Führungskonsole seitenstabil

RH-3

RH-3



Einsatz

Diese seitlich verstärkte Rohrbefestigung ist hauptsächlich in Kombination mit den Typen RH-2 und gemeinsam mit RHF-4 zu verwenden. Bei starrem Montageprinzip eines HDPE Rohrleitungssystems verhindert sie das eventuelle seitliche Ausbrechen der Leitung. Verankerung im Mauerwerk mit Dübeln. Höhenverstellbar für kleinste Gefälle.

Spezifikationen

| | |
|------------------------|--|
| Rohrdurchmesser | 200 bis 630mm (andere Durchmesser auf Anfrage lieferbar) |
| Strebe | Stahlrohr-Konstruktion je nach auftretenden Kräften, unter 45° |
| Rohrschelle | 60 bis 120mm breit, höhenverstellbar |
| Erhältlich in | <ul style="list-style-type: none"> • Inox V4A • St. 57-2 feuerverzinkt |