

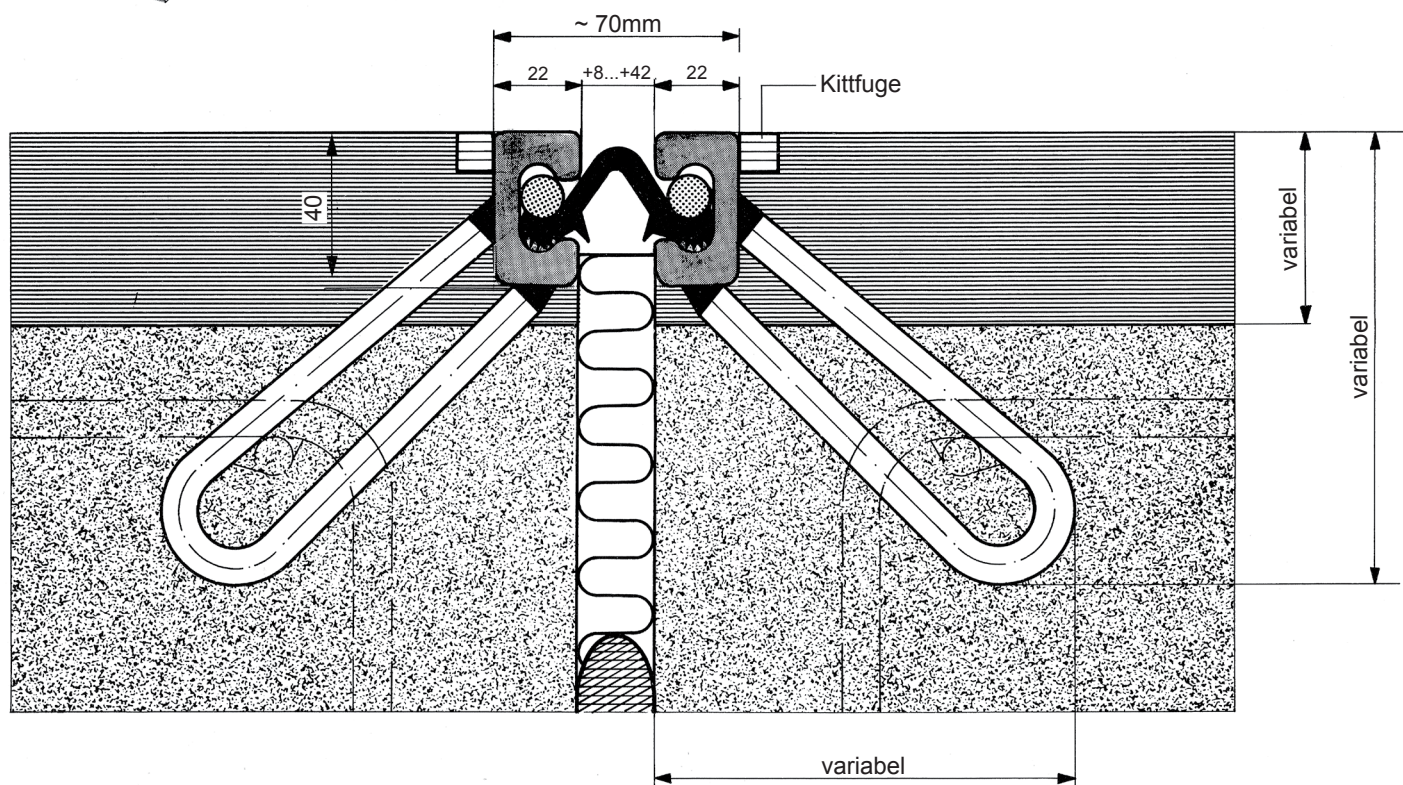
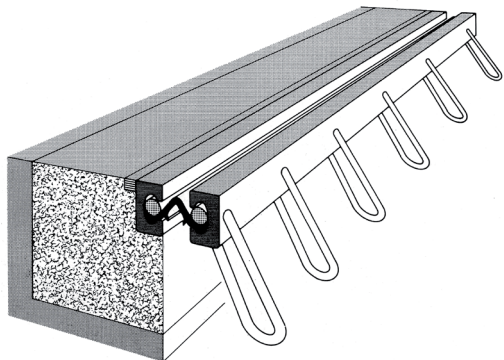


# ETASA<sup>®</sup> Dilatationsfugen

## Schweres Dilatationsprofil

# HFA-1

HFA-1



Merkmale

- Bewegungsmöglichkeit längs, quer und vertikal mit minimalsten Rückstellkräften
- Variable Verankerungsmöglichkeiten
- Zweiteiliges Versetzen mit Schalungsetappen möglich
- Dila +/- 17mm, wasserdicht
- Bauhöhe 40mm
- Strangpressprofil St. 52 feuerverzinkt

Einsatz

Dilatations-Dehnfuge im Hoch- und Tiefbau für Parking, Industrie, Rampen, Tunnel, Galerien, Brückengehwege etc.