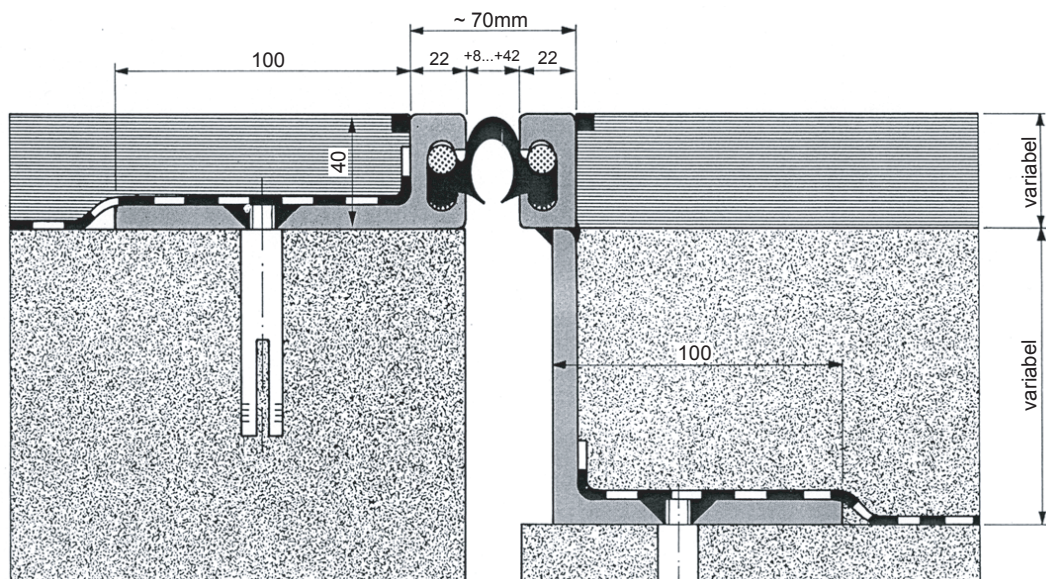
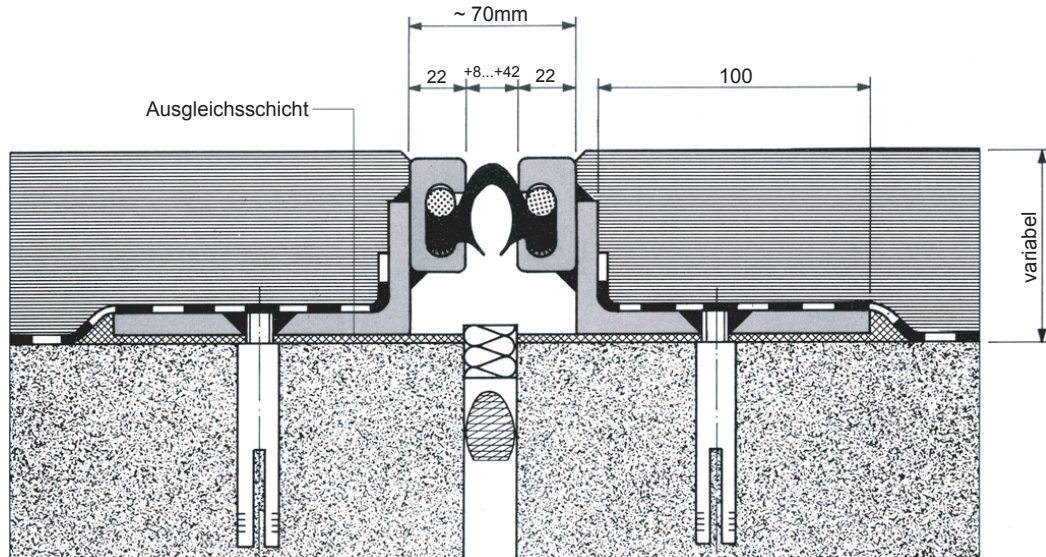


# ETASA® Dilatationsfugen

## Schweres Dilatationsprofil HFA-1/3

HFA-1/3



Merkmale

- Bewegungsmöglichkeit längs, quer und vertikal mit minimalsten Rückstellkräften
- Isolationsanschluss 100mm
- Alle Verankerungsarten möglich
- Dila +/- 17mm, wasserdicht
- Bauhöhe variable (min. 40mm bis max. 120mm)
- Strangpressprofil St. 52 feuerverzinkt

Einsatz

Dilatations-Dehnfuge im Hoch- und Tiefbau für Parking, Industrie, Rampen, Tunnel, Galerien etc.