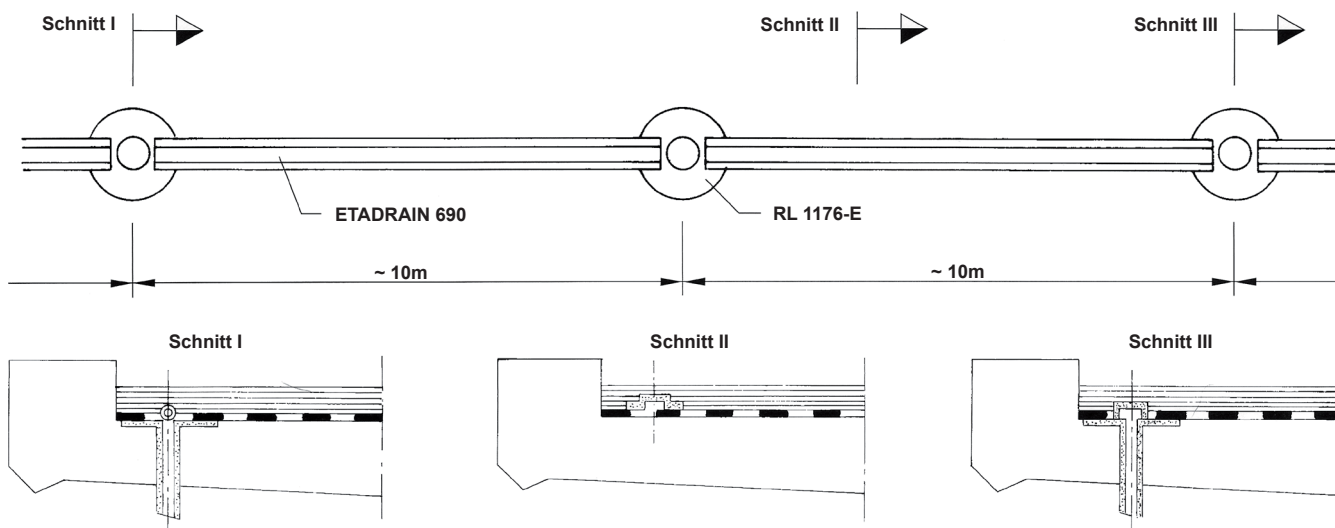




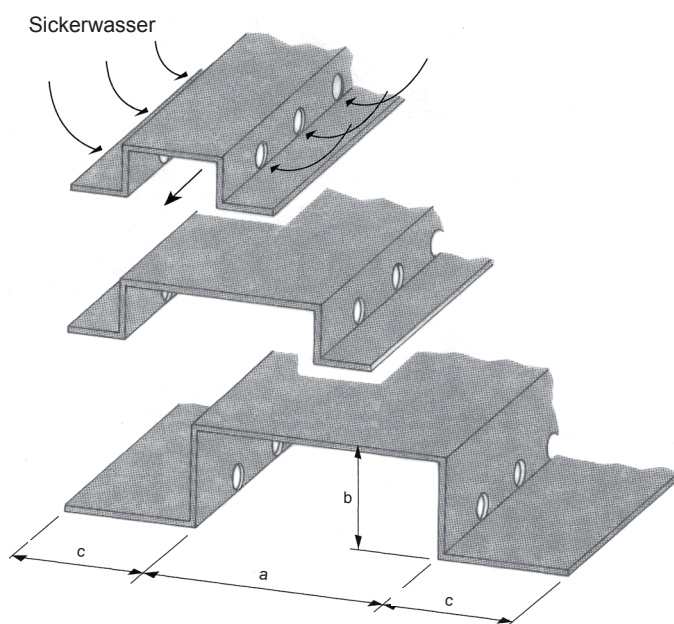
ETASA[®] Belagselemente

Belagsentwässerungsschienen **ETADRAIN 690**

Grundriss



ETADRAIN 690

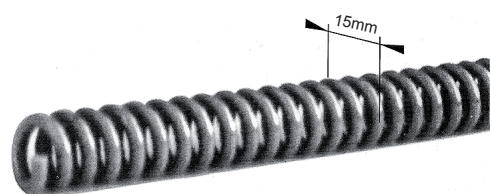


- Gelochte Belagsentwässerungsschiene aus Chromstahl Inox V4A
- Standardlänge 2.50m
- Durchflussbreiten 20/10, 30/12, 40/15

ETADRAIN-Belagsentwässerung V4A L=2.50m

Typ	a	b	c
690-20/10	20	10	10
690-30/12	30	12	10
690-40/15	40	15	10

ETADRAIN 690 Spiral



- Flexible Spiralfeder aus Chromstahl
- Standardlänge 10m
- Durchmesser 15mm
- Chromstahl Inox V4A