

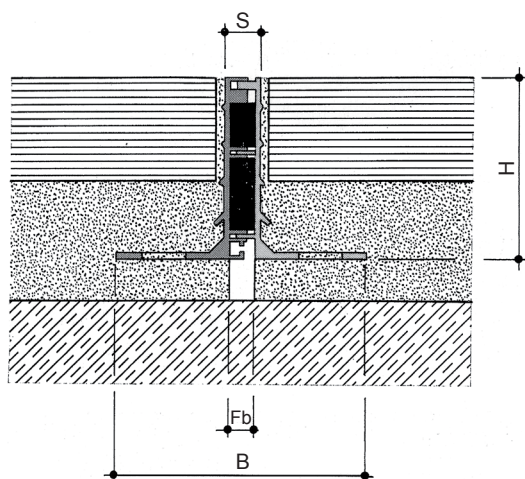
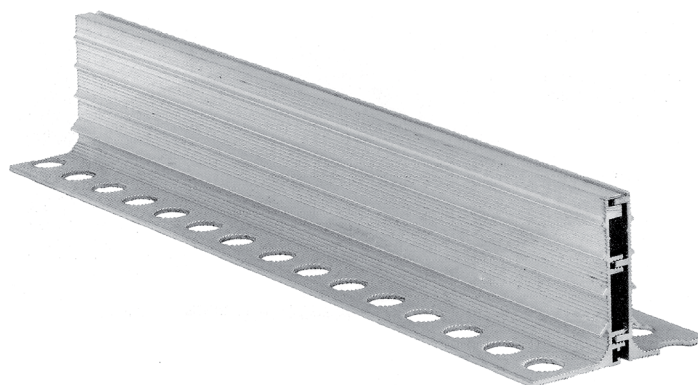


# DEFLEX<sup>®</sup> Dilatationsfugen

## Feldbegrenzungsfuge

# 490/AL

Serie 490/AL



Auch als Randprofil lieferbar (Boden - Wand)

Boden - Boden

490/AL

Spezifikationen

Profilnummer	490/AL
Fb [mm] bis	10
H [mm]	35/50
B [mm] ca.	67
S [mm] ca.	10
Bewegungsaufnahme w[mm] gesamt	4 (±2)
Farbe	Natur
Material	Aluminium
Lieferlänge [m]	3
Belastbarkeit [kN]	Gabelstapler [130kN] Lkw [600kN]

**Einsatzmöglichkeiten:** Für alle Bodenbeläge (Estrich, Naturstein, Betonwerkstein etc.)

**Profilmerkmale:** Vollmetallkonstruktion, hoher Kantenschutz, gute Verbindung zum Mörtelbett durch abgestufte seitliche Aluminiumstege.