

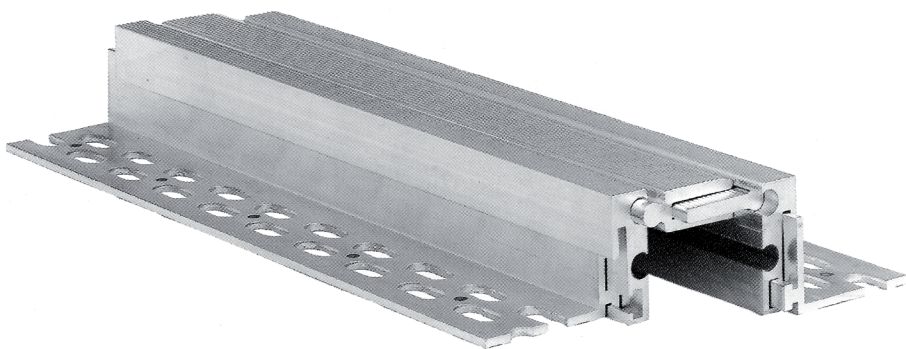


DEFLEX® Dilatationsfugen

Leichtes Dilatationsprofil

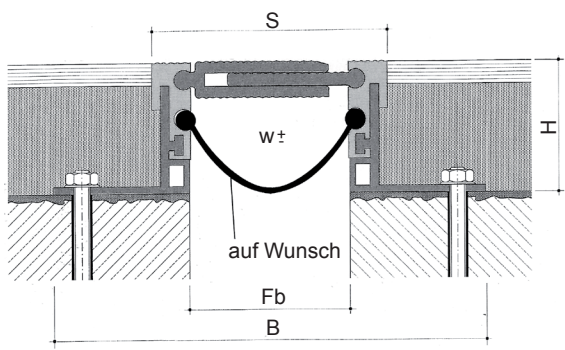
426/ALG 426/ALR

Serie 426/ALG und 426/ALR

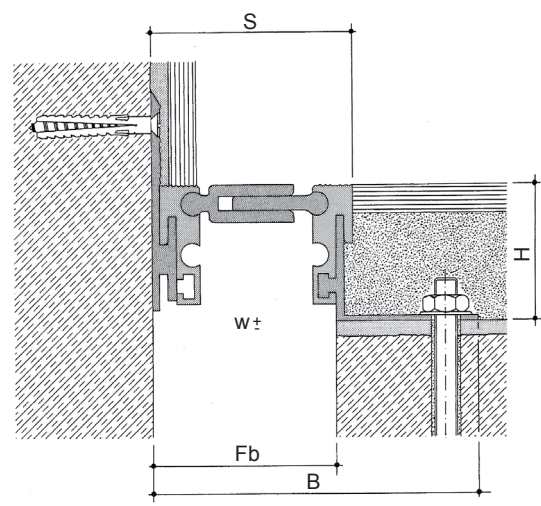


ALG = Glatte Oberfläche
ALR = Geriffelte Oberfläche

Der Feuchtigkeitsschutz kann ebenso in einem Stück (d.h. ohne Unterbrechung im Profilstoss) als auch mit Entwässerungstützen (d=10mm, L=500mm) geliefert werden!



Boden - Boden **426/ALR-080**



Boden - Wand **E 426/ALG-050**

Spezifikationen

Profilnummer	426/ALG-050	426/ALR-050	426/ALR-080	426/ALR-100
Fb [mm] bis	50	50	80	100
H [mm]	43/48*/58/63*/68/88			
B [mm] ca.	155/175*	155/175*	180/200*	225/245*
S [mm] ca.	70	70	95	135
Bewegungsaufnahme w[mm] gesamt	10 (±5)	10 (±5)	20 (±10)	30 (±15)
Farbe	Natur			
Material	Aluminium			
Lieferlänge [m]	4			
Belastbarkeit [kN]	Gabelstapler [25kN] Lkw [90kN]		Gabelstapler [25kN]	Gabelstapler [25kN]

Einsatzmöglichkeiten: Für alle Bodenbeläge (Estrich, Naturstein, Betonwerkstein etc.)

Profilmerkmale: Aufnahme von Setzbewegungen, optisch ansprechend.

