

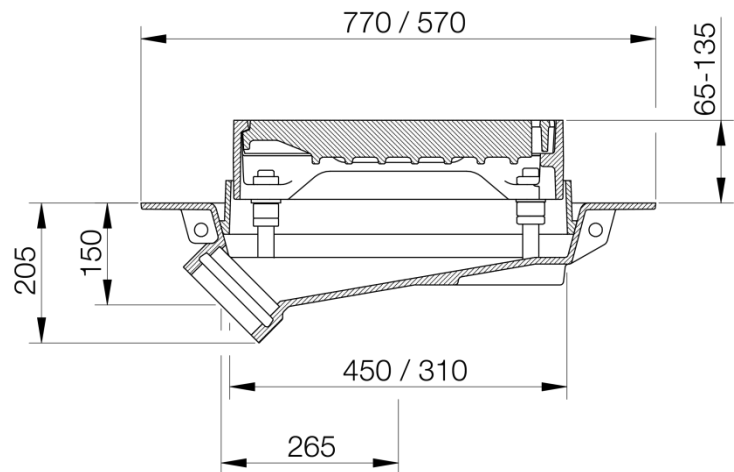
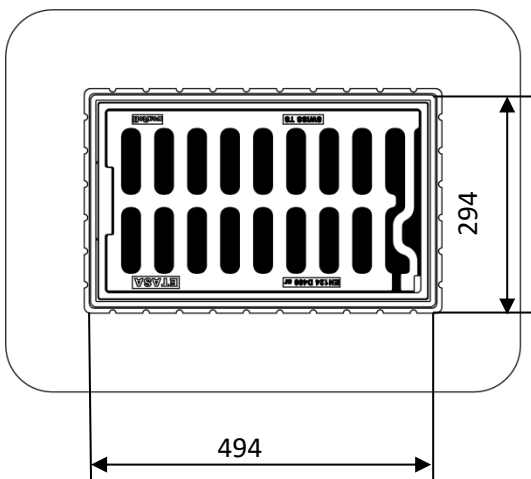
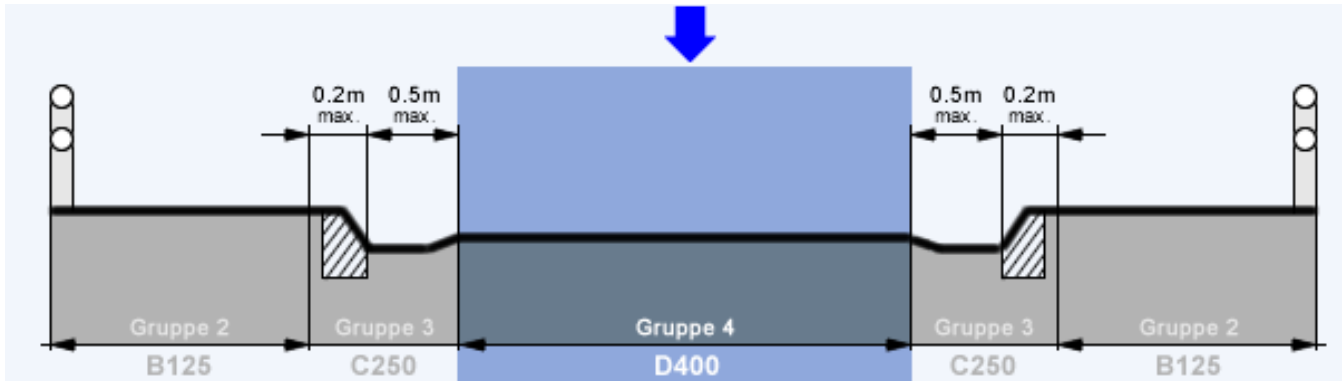


HYDRO

Klasse D400 / Gruppe 4
Brückenschacht



Figur 2983



Eigenschaften	Klasse D400 „autoroute“ VSS-Norm SN 640 366a EN 124		SIBLOC-Verschluss/Aufklappscharnier	
	Stufenlos höhenverstellbar bis 7cm		Bauguss / Elastomer-Einlage	
	Stufenlos neigungsverstellbar, max. Neigung 7°		Ablaufrohr DN 125	
Ausführungen	E (BLOCROLL gegen unbefugtes Abheben)		R (Deckel mit Aufschrift "REINIGUNG")	
Masse	Rost (BxL)	269 x 467 mm	Schlitzbreite	28mm
	Rahmen sichtbar (BxL)	294 x 494 mm	Schlitzöffnung total	480cm ²
	Schluckvermögen	1200l/min.	Auflagehöhe	50mm
Gewicht	Tasse	43 kg	Rost	21 kg
	Total 90 kg	Rahmen	23 kg	Festhalterahmen

