

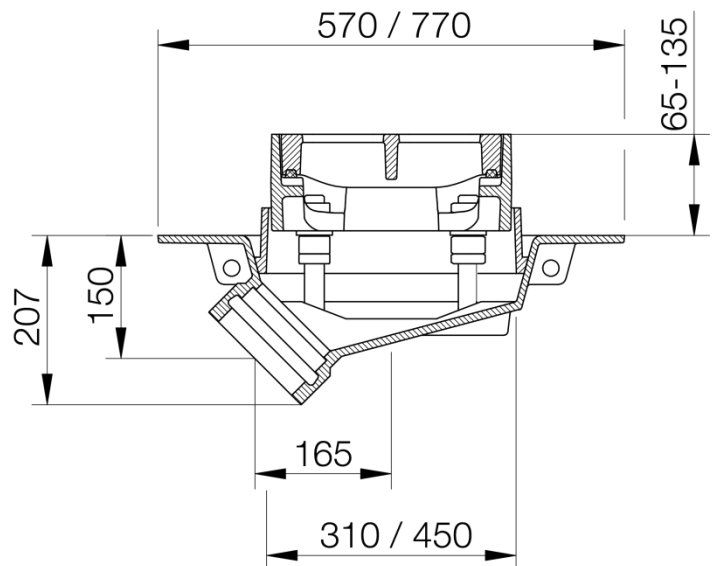
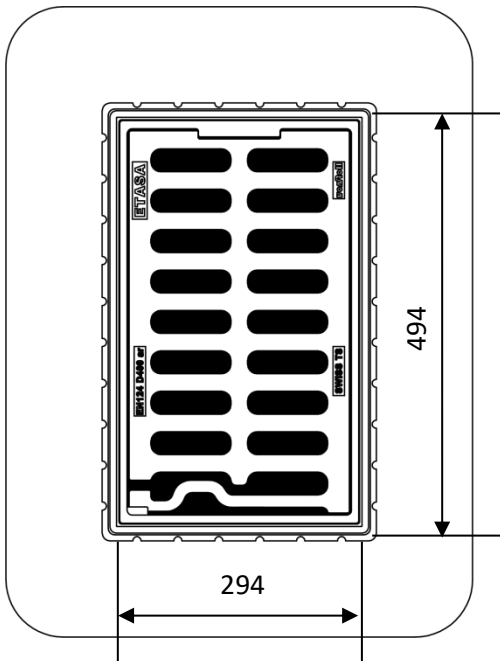
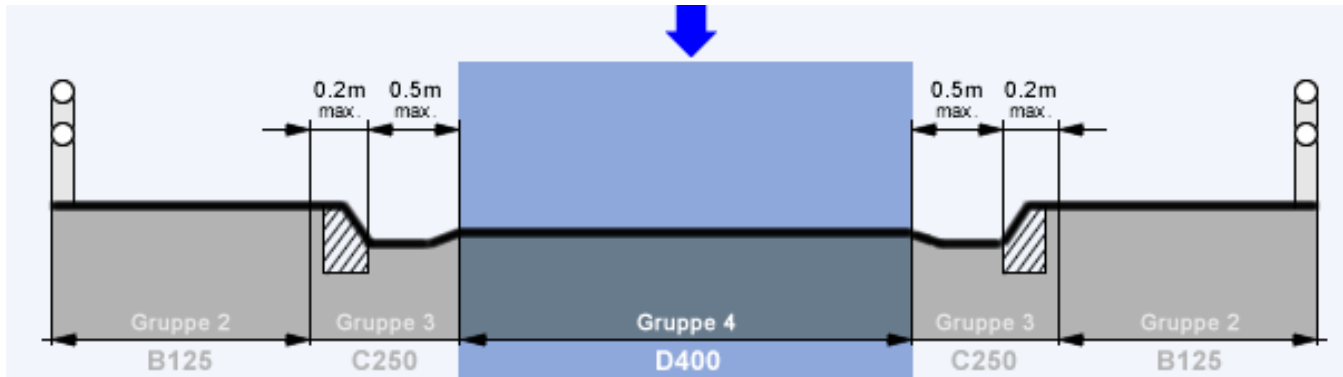


HYDRO

Klasse D400 / Gruppe 4  
Brückenschacht



**Figur 2981**



<b>Eigenschaften</b>	Klasse D400 „autoroute“ VSS-Norm SN 640 366a EN 124 flach	SIBLOC-Verschluss/Aufklappscharnier
	Stufenlos höhenverstellbar bis 7cm	Bauguss / Elastomer-Einlage
	Stufenlos neigungsverstellbar, max. Neigung 7°	Ablaufrohr DN 125
<b>Ausführungen</b>	E (BLOCROLL gegen unbefugtes Abheben)	R (Deckel mit Aufschrift "REINIGUNG")
<b>Masse</b>	Rost (BxL) 269 x 467 mm	Schlitzbreite 28mm
	Rahmen sichtbar (BxL) 294 x 494 mm	Schlitzöffnung total 480cm <sup>2</sup>
	Schluckvermögen 1200l/min.	Auflagehöhe 50mm
<b>Gewicht</b>	Tasse 47 kg	Rost 21 kg
	Total 90 kg Rahmen 23 kg	Festhalterahmen 9 kg

