

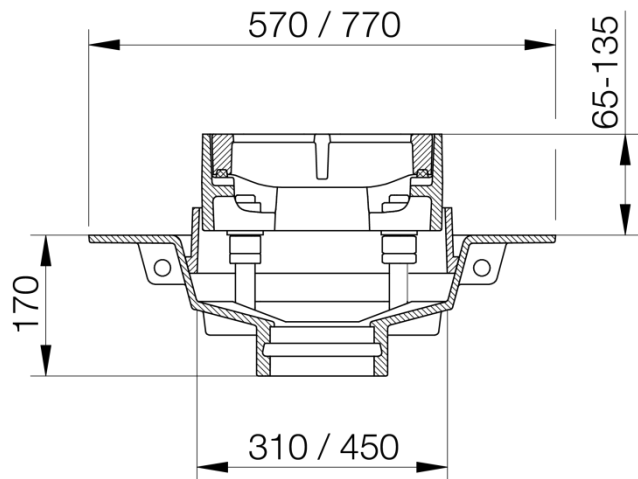
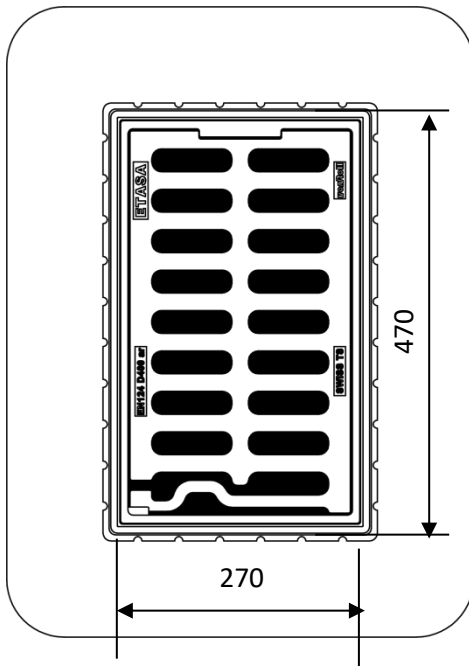


HYDRO

Klasse C250 / Gruppe 3
Brückenschacht



Figur 2972



| | | |
|----------------------|--|---|
| Eigenschaften | Klasse C250 VSS-Norm SN 640 366a EN 124 flach | SIBLOC-Verschluss/Aufklappscharnier |
| | Stufenlos höhenverstellbar bis 7cm | Bauguss / Elastomer-Einlage |
| | Stufenlos neigungsverstellbar, max. Neigung 7° | Ablaufrohr DN 125 |
| Ausführungen | E (BLOCROLL gegen unbefugtes Abheben) | R (Deckel mit Aufschrift "REINIGUNG") |
| Masse | Rost (BxL) 270 x 470 mm | Schlitzbreite 20mm |
| | Rahmen sichtbar (BxL) 295 x 495 mm | Schlitzöffnung total 480cm ² |
| | Schluckvermögen 1200l/min. | Auflagehöhe 45mm |
| Gewicht | Tasse 43 kg | Rost 20 kg |
| | Total 92 kg | Rahmen 20 kg |

