

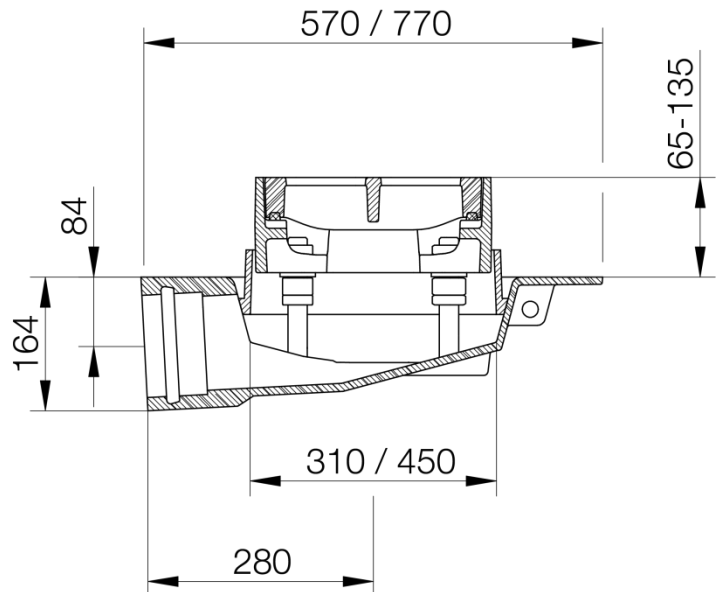
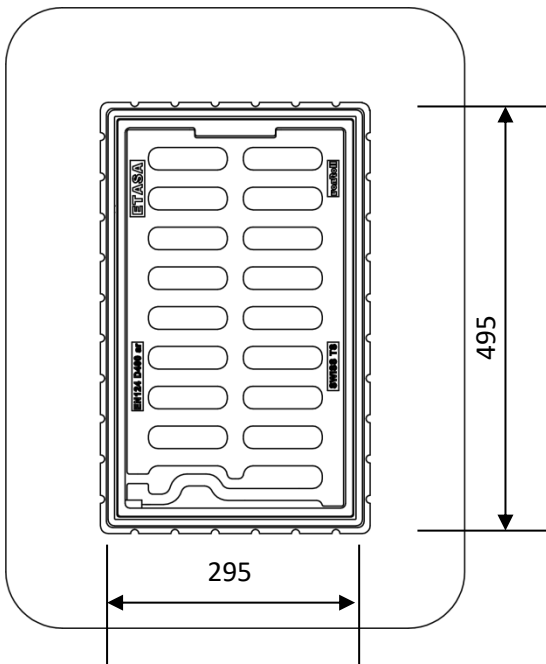


HYDRO

Klasse C250 / Gruppe 3  
Brückenschacht



**Figur 2970**



<b>Eigenschaften</b>	Klasse C250 VSS-Norm SN 640 366a EN 124 flach	SIBLOC-Verschluss/Aufklappscharnier
	Stufenlos höhenverstellbar bis 7cm	Bauguss / Elastomer-Einlage
	Stufenlos neigungsverstellbar, max. Neigung 7°	Ablaufrohr DN 125
<b>Ausführungen</b>	E (BLOCROLL gegen unbefugtes Abheben)	R (Deckel mit Aufschrift "REINIGUNG")
<b>Masse</b>	Rost (BxL) 270 x 470 mm	Schlitzbreite 20mm
	Rahmen sichtbar (BxL) 295 x 495 mm	Schlitzöffnung total 480cm <sup>2</sup>
	Schluckvermögen 1200l/min.	Auflagehöhe 45mm
<b>Gewicht</b>	Tasse 50 kg	Rost 20 kg
	Total 99 kg	Rahmen 20 kg

